



Divisiones interiores / Interior partition wall

› **DIVISIÓN DE OFICINAS**
OFFICE PARTITION WALL
PW 80

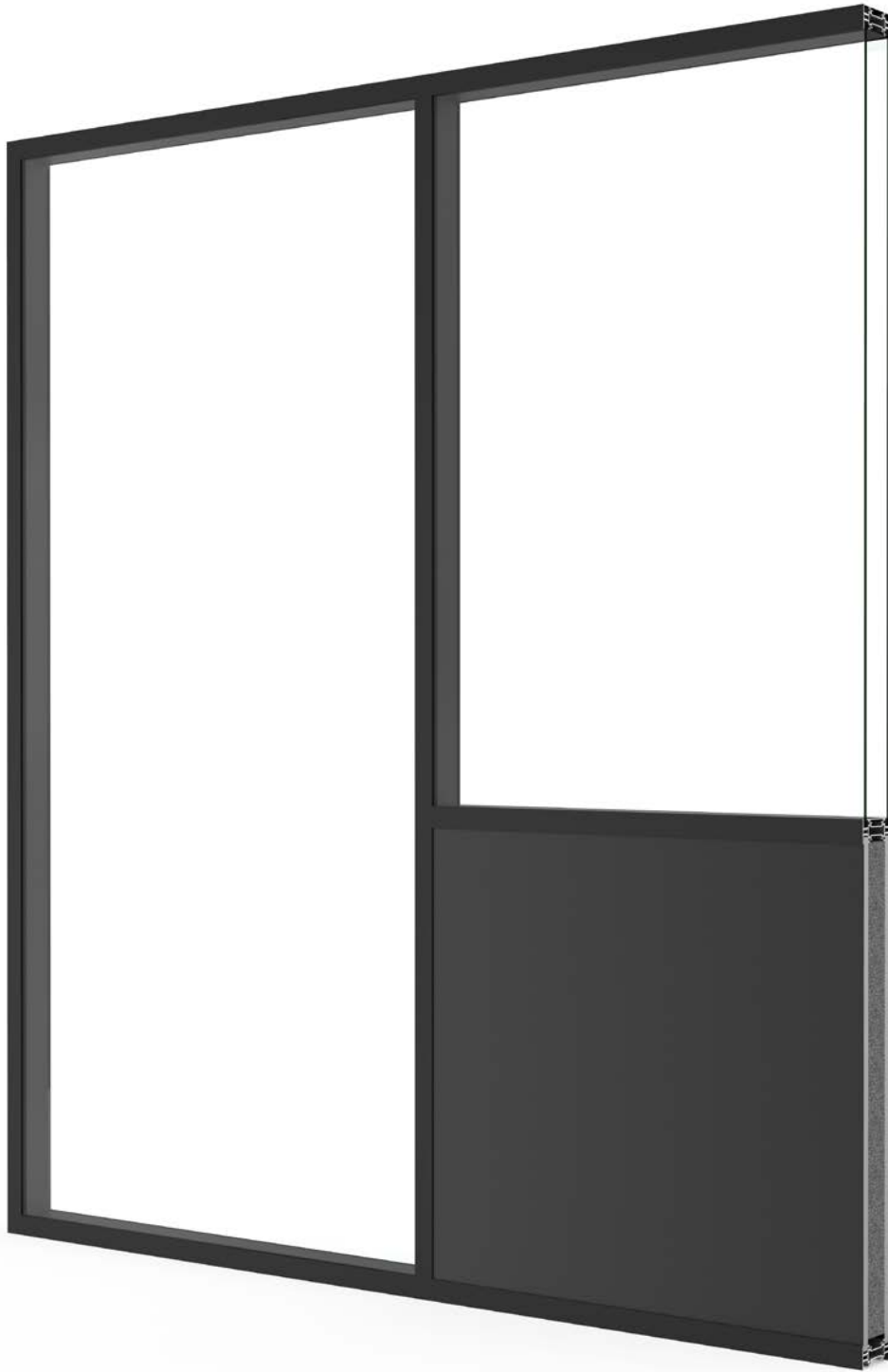


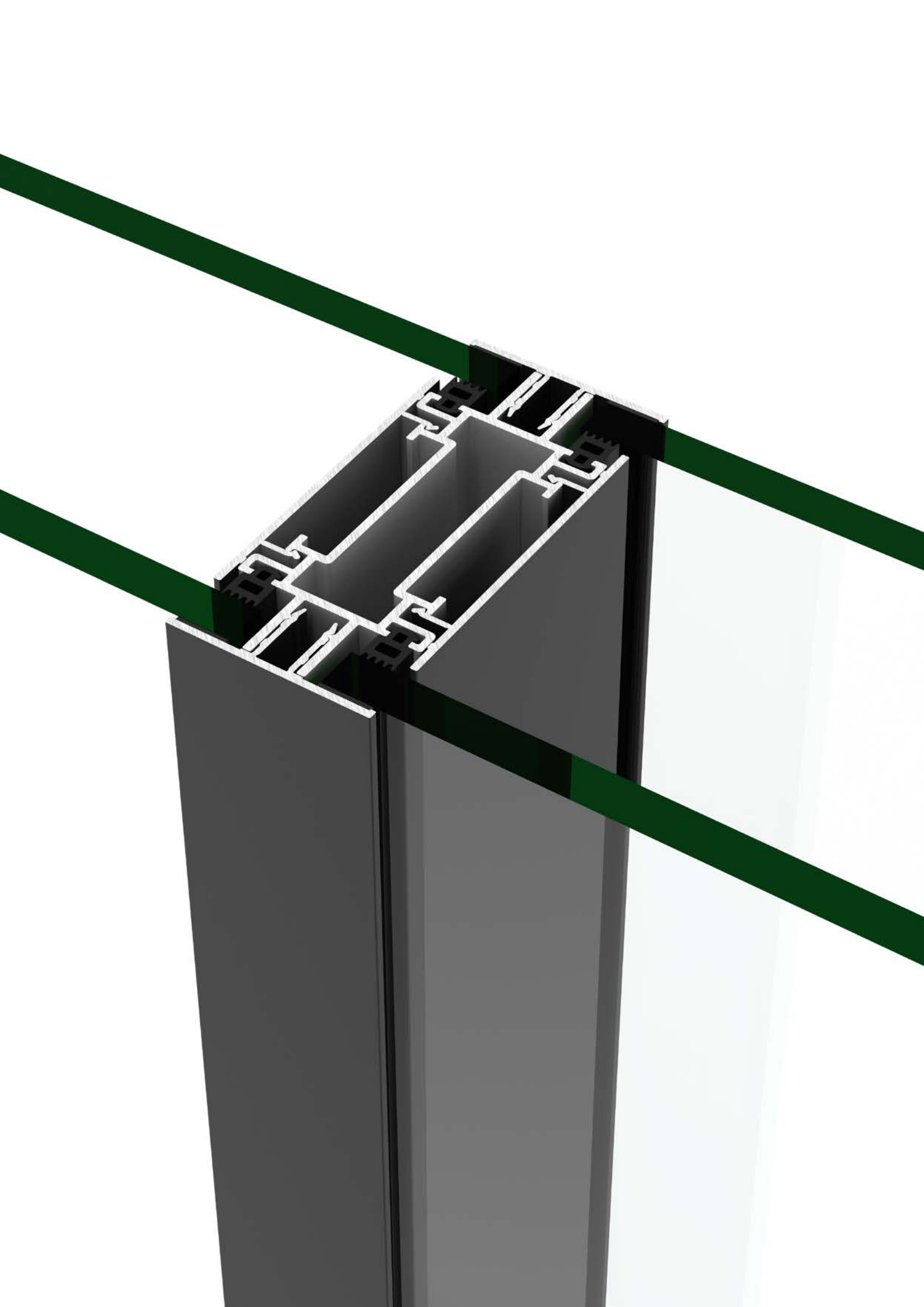
Divisiones interiores

➤ **DIVISIÓN DE OFICINAS PW 80**

Interior partition wall

➤ **PW 80 OFFICE PARTITION WALL**





Divisiones interiores

› **DIVISIÓN DE OFICINAS PW 80**

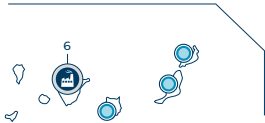
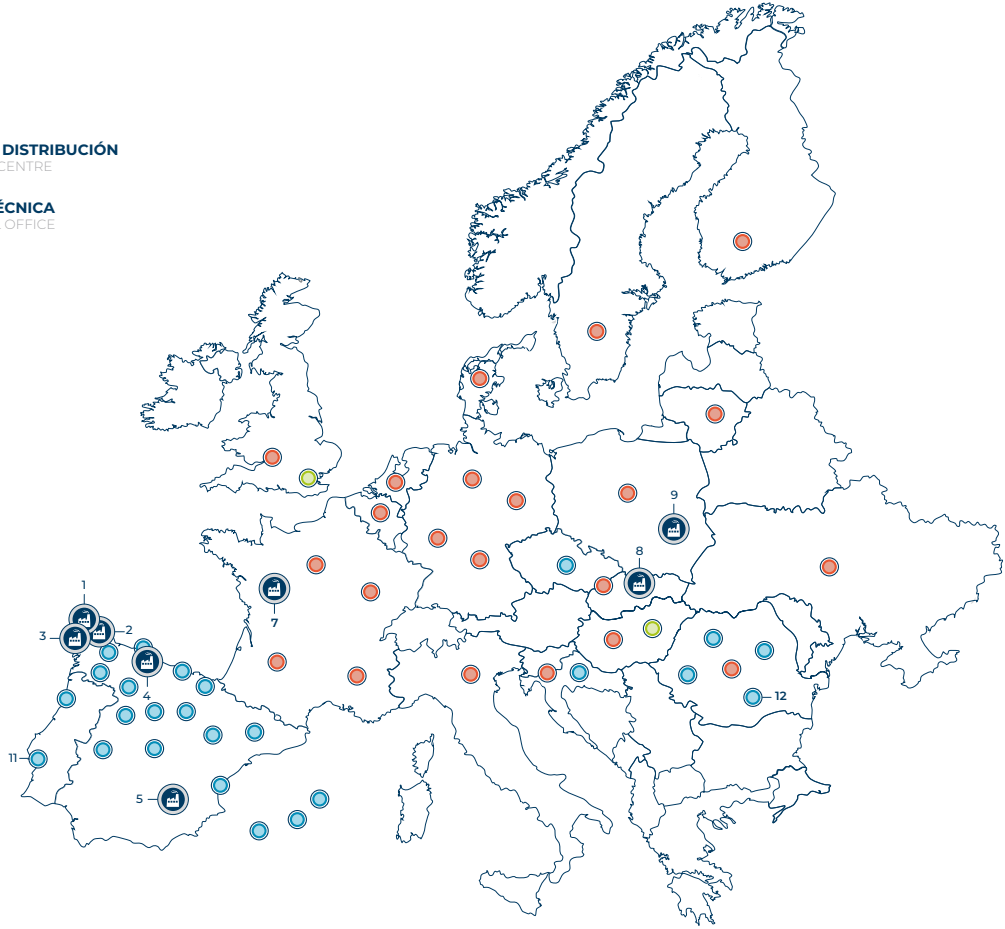
Interior partition wall

› **PW 80 OFFICE PARTITION WALL**

Información general y posibilidades de apertura General information and opening possibilities.....	3
1. Relación de perfiles / Profile list.....	11
2. Perfiles a escala / Profiles to scale.....	15
3. Relación de accesorios / Accessories list.....	27
4. Accesorios / Accessories.....	31
5. Nudos constructivos / Constructive sections.....	37
6. Acristalamiento / Glazing.....	63
7. Secciones de despiece / Cutting piece sections.....	69
8. Herraje / Hardware.....	81
9. Detalles de fabricación / Fabrication details.....	91
10. Mecanizados / Machining.....	107
a. Mecanizados troquel / Die machinings.....	
11. Recomendaciones de mantenimiento / Maintenance recommendations.....	111



-  **CENTRO DE PRODUCCIÓN**
PRODUCTION CENTRE
-  **RED COMERCIAL**
COMMERCIAL NETWORK
-  **CENTROS DE LOGÍSTICA Y DISTRIBUCIÓN**
LOGISTIC AND DISTRIBUTION CENTRE
-  **SHOWROOM Y OFICINA TÉCNICA**
SHOWROOM AND TECHNICAL OFFICE



1 CORTIZO PADRÓN
CENTRO DE PRODUCCIÓN
PRODUCTION CENTRE



2/3 CORTIZO PVC-STAC PADRÓN
CENTRO DE PRODUCCIÓN
PRODUCTION CENTRE



4 FUNDICIÓN ASTURIAS
CENTRO DE FUNDICIÓN
FOUNDRY CENTRE



5 CORTIZO MANZANARES
CENTRO DE PRODUCCIÓN
PRODUCTION CENTRE



6 CORTIZO CANARIAS
CENTRO DE PRODUCCIÓN
PRODUCTION CENTRE



7 CORTIZO FRANCIA / FRANCE
CENTRO DE PRODUCCIÓN
PRODUCTION CENTRE



8 CORTIZO ESLOVAQUIA / SLOVAKIA
CENTRO DE PRODUCCIÓN
PRODUCTION CENTRE



9 CORTIZO POLONIA / POLAND
CENTRO DE PRODUCCIÓN
PRODUCTION CENTRE



10 CORTIZO CATALUÑA
CENTRO DE LOGÍSTICA
LOGISTIC CENTRE



11 CORTIZO LISBOA / LISBON
CENTRO DE LOGÍSTICA
LOGISTIC CENTRE



12 CORTIZO BUCAREST / BUCHAREST
CENTRO DE LOGÍSTICA
LOGISTIC CENTRE





Certificación
Concedida a

GRUPO CORTIZO

CRTA PADRON-NOIA KM 2 - 15901 - PADRON - A CORUÑA - ESPAÑA

Bureau Veritas Certification certifica que el Sistema de Gestión ha sido auditado y encontrado conforme con los requisitos de la norma:

NORMA

ISO 9001:2015

El Sistema de Gestión se aplica a:

EXTRUSIÓN, VENTA Y DISTRIBUCIÓN DE ALUMINIO INDUSTRIAL. MECANIZADO Y ANODIZADO BRILLO QUÍMICO.

Número del certificado: ES12043-1
Aprobación original: 12-06-2009
Certificado en vigor: 13-06-2021
Caducidad del certificado: 12-06-2024

Este certificado está sujeto a los términos y condiciones generales y particulares de los servicios de certificación

Bureau Veritas Iberia S.L.
C/Valpurtillo Primera 22-24, Edificio Casita, 28108 Alcobendas - Madrid, España 17

Certificación
Concedida a

ALUMINIOS CORTIZO SA

LUGAR EXTRAMUNDI S/N - 15901 - PADRON - A CORUÑA - ESPAÑA

Bureau Veritas Certification certifica que el Sistema de Gestión ha sido auditado y encontrado conforme con los requisitos de la norma:

NORMA

ISO 45001:2018

El Sistema de Gestión se aplica a:

PRIMERA TRANSFORMACIÓN Y TRATAMIENTO DE ALUMINIO Y PVC. COMERCIALIZACIÓN Y DISTRIBUCIÓN DE ALUMINIO Y PVC. CONSTRUCCIÓN DE NAVES INDUSTRIALES PROPIAS Y LAS REFORMAS DE LAS MISMAS.

Número del certificado: ES119144-1
Aprobación original: 24-09-2021
Auditoría de certificación/renovación: 05-03-2023
Caducidad de ciclo anterior: NA
Certificado en vigor: 24-09-2021
Caducidad del certificado: 23-09-2024

Este certificado está sujeto a los términos y condiciones generales y particulares de los servicios de certificación

Bureau Veritas Iberia S.L.
C/Valpurtillo Primera 22-24, Edificio Casita, 28108 Alcobendas - Madrid, España 17

Certificación
Concedida a

ALUMINIOS CORTIZO SA

LUGAR EXTRAMUNDI S/N - 15901 - PADRON - A CORUÑA - ESPAÑA

Bureau Veritas Certification certifica que el Sistema de Gestión ha sido auditado y encontrado conforme con los requisitos de la norma:

NORMA

ISO 14001:2015

El Sistema de Gestión se aplica a:

DISEÑO DE SISTEMAS DE ALUMINIO PARA ARQUITECTURA. PRIMERA TRANSFORMACIÓN Y TRATAMIENTO SUPERFICIAL DEL ALUMINIO. COMERCIALIZACIÓN Y DISTRIBUCIÓN DE PERFILES Y SISTEMAS DE ALUMINIO Y PVC. RECOGIDA, TRANSPORTE Y VALORIZACIÓN DE METALES.

Número del certificado: ES11867-1
Aprobación original: 15-06-2017
Auditoría de certificación/renovación: 23-09-2020
Caducidad de ciclo anterior: 14-06-2020
Certificado en vigor: 18-01-2021
Caducidad del certificado: 14-06-2023

Este certificado está sujeto a los términos y condiciones generales y particulares de los servicios de certificación

Bureau Veritas Iberia S.L.
C/Valpurtillo Primera 22-24, Edificio Casita, 28108 Alcobendas - Madrid, España 17

Autorización para el uso de la marca de calidad

QUALANOD ARCHITECTURE

certifica que

ALUMINIOS CORTIZO, S.A.U.
Carretera Padrón a Noya, Km. 2 Extramundi, s/n ES - 15901 Padrón (A Coruña)

Numero de licencia: 1027

está autorizada a utilizar la marca de calidad amba indicada, de acuerdo con el Reglamento de Uso de la Marca de Calidad para ANODIZADO ARQUITECTÓNICO prescrito en la vigente edición de las Directrices para la marca de calidad QUALANOD para el anodizado del aluminio en medio ácido sulfúrico (Edición 01/01/2021). El anodizado arquitectural es uno de los cuatro tipos de anodizado contemplados en las Especificaciones.

Fecha de emisión de la licencia: 01.04.1992
Periodo de validez de la licencia: hasta el 31.12.2022

Zürich, 10 de diciembre de 2021

QUALANOD INSTITUCIÓN DE CERTIFICACIÓN

Dr. Metin Yilmaz
Presidente

Monica Garber
General Secretary

Mailing address:
QUALANOD, P.O. Box, CH-4002 Zurich
Domicio:
QUALANOD
Qualanod Association Management AG
(certification body)
Tollstrasse 42, CH-4002 Zurich

CERTIFICADO
para un LACADOR

QUALICOAT
SEASIDE

autoriza mediante este documento a

ALUMINIOS CORTIZO, S.A.
Ctra. de Padrón a Noya, Km 2 Extramundi s/n 15901 Padrón (A Coruña) Spain

a utilizar la Marca de Calidad conforme a lo dispuesto en la edición 2022 de las Especificaciones QUALICOAT, en vigor desde el 1 de enero de 2022

Nº de licencia: 402
Fecha de emisión: 27.06.1988
Válida hasta: 31.12.2022

Zürich, 1 de enero de 2022

QUALICOAT
Ivo Vermeeren
Presidente

Sue C. C. Paredi
Directora General

QUALICOAT | Tödistrasse 48, 8002 Zurich, Switzerland | www.qualicoat.net

CERTIFICADO
Para un DECORADOR

QUALICOAT
QUALITECO

autoriza mediante este documento a

ALUMINIOS CORTIZO, S.A.
Ctra. de Padrón a Noya, Km. 2 - Extramundi s/n 15900 Padrón (A Coruña) Spain

Para utilizar la marca de calidad de acuerdo con las Especificaciones para la decoración de aluminio lacado para fines arquitectónicos (Anexo de las Especificaciones QUALICOAT 2022)

Licencia No.: ES-0014
Fecha de emisión: 20.05.2010
Válida hasta: 31.12.2022

Zürich, 28 de diciembre de 2021

QUALICOAT
Ivo Vermeeren
President

Sue C. C. Paredi
Managing Director

QUALICOAT | Tödistrasse 48, 8002 Zurich, Switzerland | www.qualicoat.net



Muestra ensayada por / Sample tested by
ALUMINIOS CORTIZO S.A.U.



Acristalamiento / Glazing

Espesor / Thickness 6+6 - 8+8 - 10+10 - 12+12 mm

Panel / Panel

Espesor / Thickness 10 - 20 mm

Secciones

Sections

Montante / Mullion 80mm

Espesor perfilería

Profile thickness

Montante / Mullion 1,5 mm

Perfilería vista / Profile view 12 / 24 / 36 mm

Acabados / Finishes

Posibilidad bicolor / Possibility of dual colour

Lacado colores (RAL, moteados y rugosos) / Colour powder coating (RAL, mottled & rough)

Lacado imitación madera / Wood effect powder coating

Lacado antibacteriano / Anti-bacterial powder coating

Anodizado / Anodized

Posibilidades de apertura

Opening possibilities

Puerta practicable de vidrio 8 y 10 mm

Side hung door glass 8 & 10

Puerta practicable panel de 40 mm

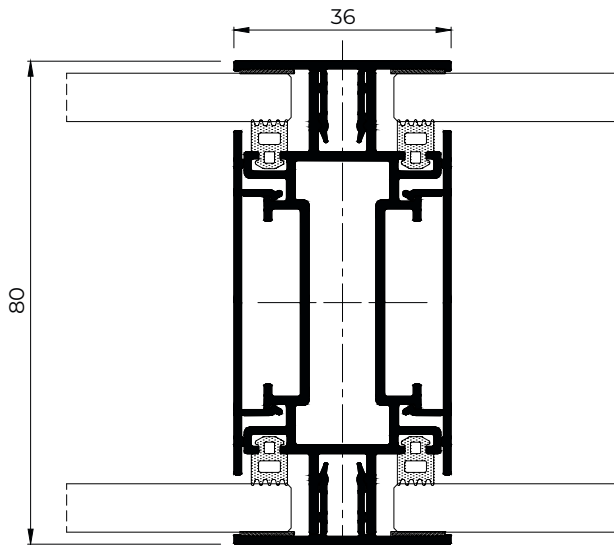
Side hung door panel 40 mm

Peso máximo/hoja

Maximum weight/sash

Practicable / Side hung

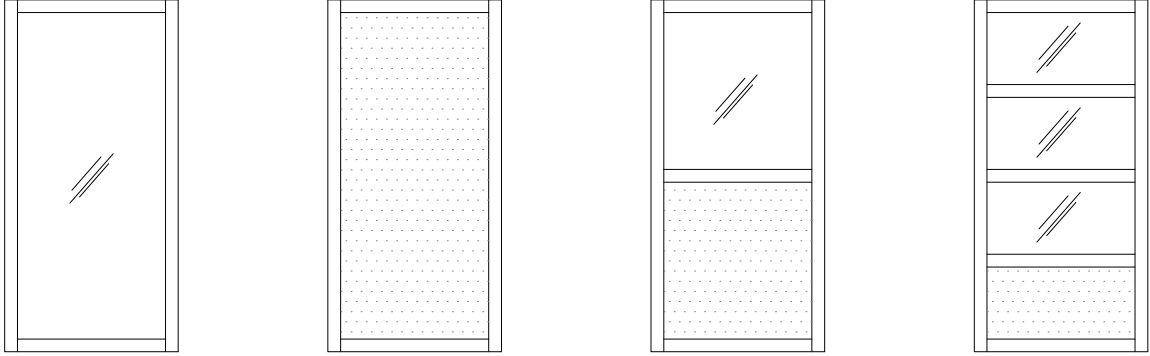
40 Kg



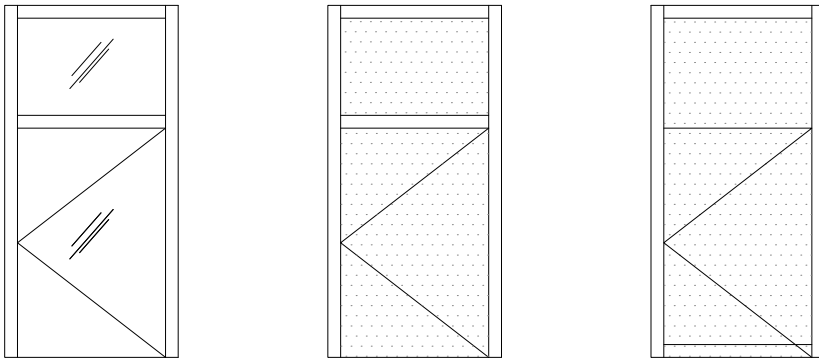
Diego Piñeiro Janeiro
Director de I+D+i / R&D Manager



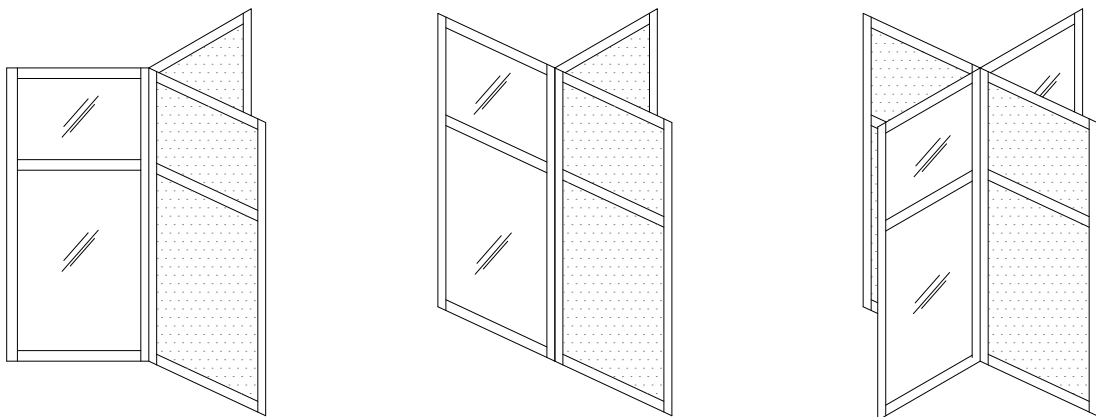
MÓDULOS FIJOS / FIXED MODULES



PUERTAS PRACTICABLES / SIDE HUNG DOORS



ENCUENTROS / CONNECTIONS





CORTIZOCENTER

Ordenador / Computer / Tablet / Smartphone

DISPONIBLE PARA TODOS LOS SISTEMAS OPERATIVOS

AVAILABLE FOR ALL OPERATING SYSTEMS



CATÁLOGOS

Visualización y descarga

CATALOGUES

Display and download



VALORACIONES

Presupuestación online

QUOTATIONS

Online valuations



TARIFARIO

Listado de precios

TARIFFS

Price list



FICHAS TÉCNICAS

Perfiles y accesorios

TECHNICAL REPORTS

Profiles and accessories



MARCADO CE

Gestión de documentación

CE MARKING

Documentation management



CORTIZO LAB

Cálculos, ensayos y clasificaciones

CORTIZO LAB

Calculations, tests and qualifications



PRODUCTOS

Información técnica de sistemas

PRODUCTS

Systems technical information



CORTIZO SOFTWARE

Información para el usuario

CORTIZO SOFTWARE

User information



NOVEDADES

Últimos desarrollos I+D+i

LATEST NEWS

R&D latest developments



DESCARGAS

Documentación técnica y publicitaria

DOWNLOADS

Technical and commercial documentation