

LUCERNARIOS Y TECHOS MÓVILES



SISTEMAS DE ALUMINIO Y PVC PARA LA ARQUITECTURA
Cerramientos contemporáneos

SISTEMAS DE
LUCERNARIO - VERANDA
TECHO MÓVIL

30 Lucernario - Veranda
32 Techo Móvil



Lucernario - Veranda

Nueva generación de lucernarios y verandas formada por un sistema de base con amplia gama de montantes y travesaños que da respuesta a las diferentes necesidades estéticas y constructivas de los proyectos arquitectónicos a través de soluciones integrales que permiten la ganancia de nuevos espacios con gran luminosidad.

Su perfilería de base, de 130 mm. a 250 mm. en montantes, y de 40.5 mm. a 255.5 mm. en travesaños, al igual que los accesorios complementarios, son comunes a toda la gama de nuevas fachadas CORTIZO.

La zona de Rotura de Puente Térmico, unida a su gran capacidad de acristalamiento de hasta 50 mm. con composiciones de vidrio de grandes espesores y energéticamente eficientes, confieren a esta nueva gama de lucernarios y verandas unas excelentes prestaciones térmicas y acústicas.

El diseño de su perfilería con montantes y travesaños de primer, segundo y tercer nivel, posibilitan diferentes niveles de drenaje que garantizan un perfecto desagüe y ventilación, asegurando así una total estanqueidad.

Posibilidad de elaboración de lucernarios a dos y cuatro aguas y de integración en verandas de series abisagradas y correderas en su paramento vertical.

Opción de apertura proyectante motorizada en cubierta.



Lucernario - Veranda

Transmitancia

U_{cw} desde 0,6 (W/m^2K)

Consultar dimensión y vidrio

Acristalamiento

Fijos: Máximo - 38 mm

Mínimo - 26 mm

Ventana tejado: Máximo - 38 mm

Mínimo - 24 mm

Pendiente mínima Pt = 12% (7°)

Pendiente máxima Pt = 85% (40°)

Acabados

Lacado colores (RAL, moteados y rugosos)

Lacado imitación madera

Lacado antibacteriano

Anodizado

Categorías alcanzadas en banco de ensayos

Permeabilidad al aire
(UNE-EN 12152): Clase AE

Estanqueidad al agua
(UNE-EN 12154): Clase RE₁₃₅₀

Resistencia al viento
(UNE-EN 13116): APTO
(Carga de diseño 2000 Pa - carga de seguridad 3000 Pa)
Ensayo de referencia 3,00 x 3,50 m.

Ensayo Apertura Proyectante

Permeabilidad al aire
(UNE-EN 12207): Clase 4

Estanqueidad al agua
(UNE-EN 12208): Clase E₂₁₀₀

Resistencia al viento
(UNE-EN 12210): Clase C5
Ensayo de referencia ventana 1,23 x 1,14 m. 1 hoja



Secciones vista interior

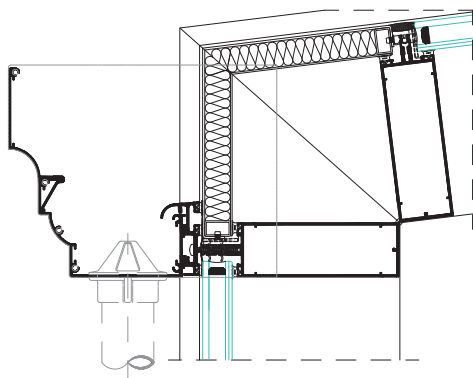
Montante 52 mm

Travesaño 52 mm

Espesor perfilaría

2,1 y 3,0 mm

2,1 mm



Posibilidades de apertura



Apertura exterior: proyectante motorizada en cubierta.

Sistema de Techo Móvil

Sistema de techo móvil corredero y automático diseñado para aportar el máximo confort y bienestar, aunando estética, robustez, comodidad y prestaciones.

Este tipo de cerramiento permite disfrutar al máximo de los habitáculos en cualquier estación del año.

Su gran capacidad de acristalamiento de 24 mm. permite integrar vidrios de alta resistencia lumínica para evitar el efecto invernadero y composiciones de vidrio capaces de garantizar un máximo aislamiento acústico en el interior.

Con una apertura máxima del 66% de la superficie, este sistema proporciona ventilación y una total entrada de luz cenital.

Posee todo tipo de perfiles complementarios para facilitar recogida y drenaje de agua que garanticen su total estanqueidad ante la lluvia.

Sistema de Techo Móvil

Pendiente

Perfilería dispuesta para inclinación de 8,5° (15%)

Posibilidades acristalamiento

- policarbonato celular 25 mm
- panel sándwich 24 mm
- vidrio 24 mm (4 templado / 12 / 4+4)

Máxima luz cubierta: 4800 mm

Mínima luz cubierta: 3100 mm

Anchura de luz: ilimitada uniendo módulos

Categorías alcanzadas en banco de ensayos

Estanqueidad de cubierta no inundable

Clase APTO

Durante el ensayo de 6 h. de duración, fin del ensayo y 24 h. posteriores al mismo, no se detectaron goteos ni humedades bajo la cubierta.
Ensayo de referencia: 4.300 x 4.160 mm. de 3 filas móviles, 9 hojas y vidrio 4/12/4+4.

Acabados

Lacado colores (RAL, moteados y rugosos)

Lacado imitación madera

Lacado antibacteriano

Anodizado

Apertura de hojas motorizada

Máxima apertura del 66% de superficie



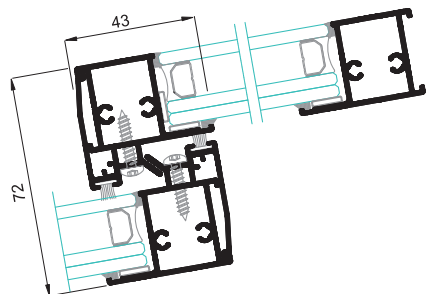
Secciones

Marco 133 mm

Hoja 28 mm

Espesor perfilera

Hojas 1,5 mm



Posibilidades de apertura



Ejemplo de 2 hojas y 1 fijo y 4 caídas.

Corredera:

módulo de 2 hojas y 1 fijo y múltiples caídas

Dimensiones máximas/hoja

Ancho (L) = 2300 mm (policarbonato y panel sandwich)
1200 mm (vidrio)

Alto (H) = 1600 mm

Peso máximo/hoja

75 Kg

