

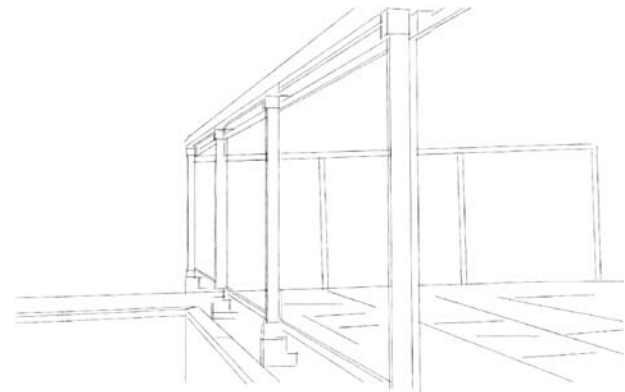
# BARANDILLAS



SISTEMAS DE ALUMINIO Y PVC PARA LA ARQUITECTURA  
Cerramientos contemporáneos

# SISTEMA DE BARANDILLA

- 144 Barandilla View Crystal
- 146 Barandilla Classic
- 146 Barandilla Superpuesta



## Barandilla View Crystal

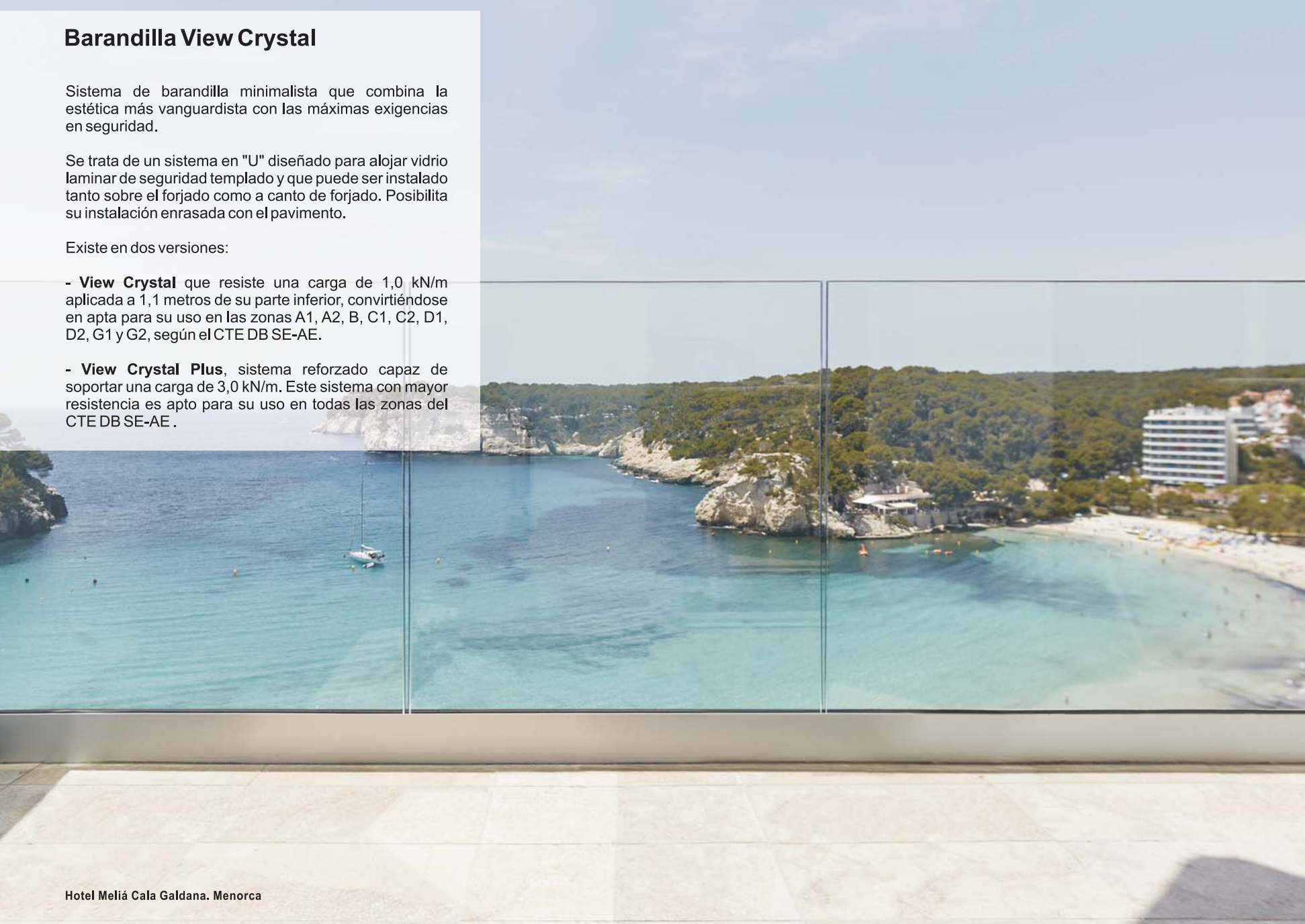
Sistema de barandilla minimalista que combina la estética más vanguardista con las máximas exigencias en seguridad.

Se trata de un sistema en "U" diseñado para alojar vidrio laminar de seguridad templado y que puede ser instalado tanto sobre el forjado como a canto de forjado. Posibilita su instalación enrasada con el pavimento.

Existe en dos versiones:

- **View Crystal** que resiste una carga de 1,0 kN/m aplicada a 1,1 metros de su parte inferior, convirtiéndose en apta para su uso en las zonas A1, A2, B, C1, C2, D1, D2, G1 y G2, según elCTE DB SE-AE.

- **View Crystal Plus**, sistema reforzado capaz de soportar una carga de 3,0 kN/m. Este sistema con mayor resistencia es apto para su uso en todas las zonas del CTE DB SE-AE .





# Barandilla View Crystal

## Posibilidades

- Montaje sobre forjado
- Montaje sobre forjado enrasado
- Montaje a canto de forjado:
  - Enrasado con el forjado
  - Enrasado con el pavimento

## Acabados

- Lacado colores (RAL, moteados y rugosos)
- Lacado imitación madera
- Lacado antibacteriano
- Anodizado

## Altura máxima

1100 mm

Ensayos según normas UNE 85237, UNE 85238 y UNE 85240, requisitos establecidos en CTE (DB SU-1 y DB SE-AE) y requisitos establecidos Eurocódigo 1 según EN 1991-1-1 /AC

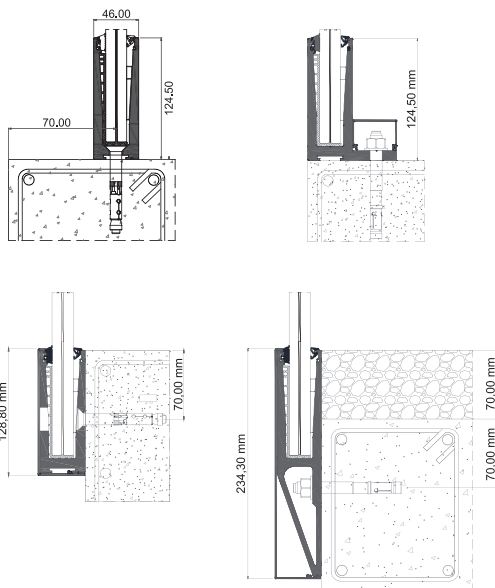
- 1 - Ensayo estático horizontal hacia el exterior.
- 2 - Ensayo estático horizontal hacia el interior.
- 3 - Ensayo dinámico con cuerpo blando.
- 4 - Ensayo dinámico con cuerpo duro.
- 5 - Verificación del apartado 3.2 del DB-SE-AE del CTE.
- 6 - Verificación de las especificaciones del Eurocódigo 1 según tabla 6.12 para categorías de uso de 3kN/m.

CLASIFICACIÓN SEGÚN UNE 85240:

### Clase A-EXCELENTE

Ensayo de referencia barandilla de aluminio extrusionado y vidrio, anclado al canto de forjado de dimensiones totales sobre el nivel del suelo 1100 mm (H) x 1500 mm (L)

Ensayo de referencia barandilla de aluminio extrusionado y vidrio, anclado sobre forjado de dimensiones totales sobre el nivel del suelo 1100 mm (H) x 1500 mm (L)



VIEW CRYSTAL PLUS (versión reforzada)

## Posibilidad de acristalamiento

Este sistema de barandilla permite 12 posibilidades de acristalamiento: doble vidrio de 10, 8 o 6 mm unidos por hasta cuatro butirales de polivinilo de 0,38 mm.

Se recomienda utilizar vidrio templado.

VIDRIO				TIPO
COMPOSICIONES				
10- 1,52 -10	10- 1,14 -10	10- 0,76 -10	10- 0,38 -10	LAMINADO
8- 1,52 -8	8- 1,14 -8	8- 0,76 -8	8- 0,38 -8	
6- 1,52 -6	6- 1,14 -6	6- 0,76 -6	6- 0,38 -6	

## Barandilla Classic / Barandilla Superpuesta

Sistema de barandilla que permite contemplar todo tipo de solución gracias a una extensa gama de accesorios con los que se complementa.

Posibilidad de anclaje a forjado o a canto de forjado.

### Barandilla superpuesta

Solución complementaria destinada a ser colocada en el exterior de las ventanas mediante fijaciones ocultas.

Posibilita abrir de manera segura ventanas y puertas para disfrutar de una vista sin obstáculos.

# Barandilla Classic / Barandilla superpuesta

## Posibilidades

Barandilla de vidrio  
 Barandilla de vidrio con borde superior libre  
 Barandilla de barrotillo  
 Barandilla de barrotillo con borde superior libre

## Posibilidades pasamanos

Cuadrado - 60 mm de ancho  
 Circular - 66 mm de diámetro  
 Elíptico - 80 mm de perímetro exterior

**Dimensión máxima entre pilastras:** 1000 mm

**Altura mínima:** 900 mm

## Acabados

Lacado colores (RAL, moteados y rugosos)  
 Lacado imitación madera  
 Lacado antibacteriano  
 Anodizado

**Ensayos según normas UNE 85237, UNE 85238 y UNE 85240 y requisitos establecidos en CTE (DB SU-1 y DB SE-AE)**

- 1-Ensayo estático horizontal hacia el exterior
- 2-Ensayo estático horizontal hacia el interior
- 3-Ensayo estático vertical
- 4-Ensayo dinámico con cuerpo blando
- 5-Ensayo dinámico con cuerpo duro
- 6-Verificación del apartado 3.2 del DB SE-AE del CTE
- 7-Ensayo de seguridad

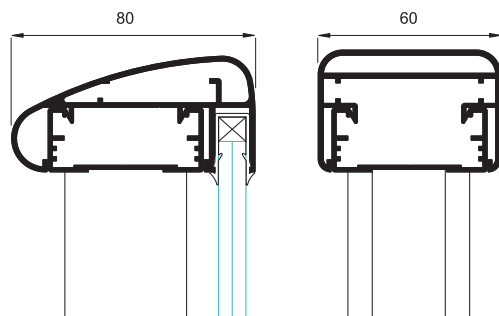
(UNE-EN 85240): Clase A- EXCELENTE

Ensayo de referencia barandilla con vidrio en toda la altura de 1100 mm (H) x 2450 mm (L) y 3 pilastras.

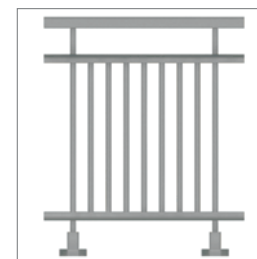
Ensayo de referencia barandilla con barrotillo con borde superior libre de 1100 mm (H) x 2000 mm (L) y 3 pilastras.



Barandilla superpuesta



Barandilla superpuesta



## Posibilidades de acristalamiento

Este sistema de barandilla permite 8 posibilidades de acristalamiento: doble vidrio de 8 o 6 mm unidos por hasta cuatro butirales de polivinilo de 0,38 mm. Se recomienda utilizar vidrio templado.

Tipo	Composición	
Laminado	8 - 1,52 - 8	8 - 0,38 - 8
	8 - 1,14 - 8	6 - 1,52 - 6
	8 - 0,76 - 8	6 - 1,14 - 6
		6 - 0,76 - 6
		6 - 0,38 - 6

## Ensayos

### CLASE A - EXCELENTE

Clasificación según UNE-EN 85240

Ensayos según normas UNE 85237, UNE 85238 y UNE 85240, requisitos establecidos en CTE (DB SU-1 y DB SE-AE) y requisitos establecidos Eurocódigo 1 según EN 1991-1-1/AC para categorías de uso de hasta 1,6 kN/m.

- 1 - Ensayo estático horizontal hacia el exterior
- 2 - Ensayo estático horizontal hacia el interior
- 3 - Ensayo estático vertical
- 4 - Ensayo dinámico con cuerpo blando
- 5 - Ensayo dinámico con cuerpo duro
- 6 - Verificación del apartado 3.2 del DB SE-AE del CTE
- 7 - Ensayo de seguridad

Ensayo de referencia barandilla de aluminio extrusionado y vidrio de dimensiones 1200 mm (H) x 1800 mm (L).



